

# GUÍA DE INSTALACIÓN

CAJA PARA  
TÉRMICAS DIN

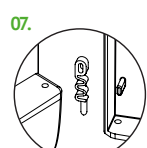
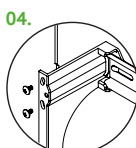
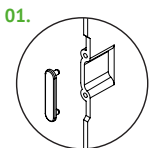
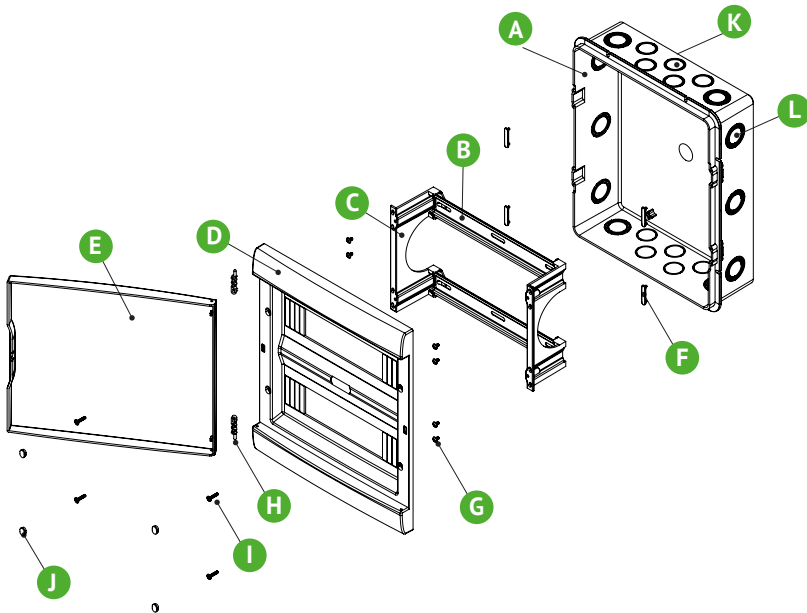
---

SOBREPONER / EMBUTIR

 Q ENERGY

## CAJAS DE EMBUTIR 4, 8, 12, 16, 24, 36, 48

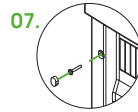
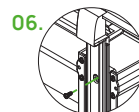
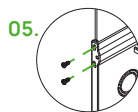
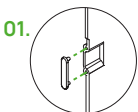
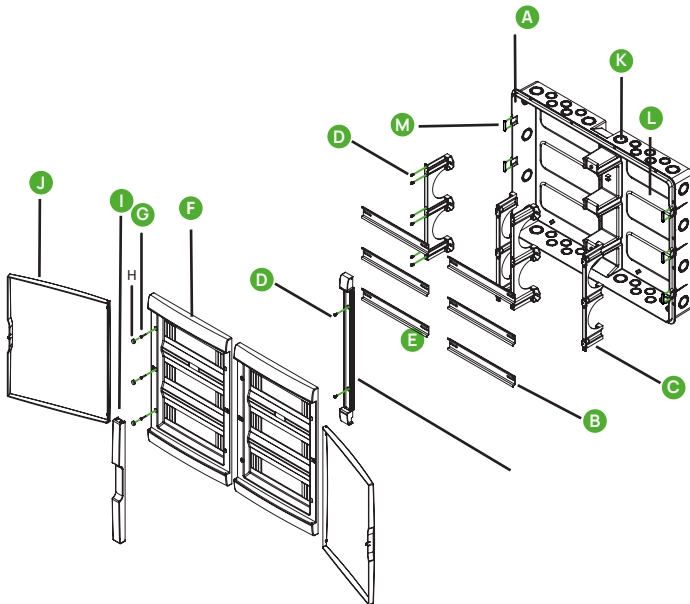
01. Colocar las tapas de instalación (F) para asegurarse que los alojamientos para tornillos no se obstruyan durante la obra civil.
02. Utilizar los troqueles (K/L) para ajustar los conectores y caños de **Sistelecric**.
03. Amurar el cuerpo (A) a la pared teniendo en cuenta que tiene 86 mm de profundidad.
04. Para avanzar con la instalación mientras se embute el cuerpo, clipsar los rieles DIN (B) a los soportes (C) y comenzar a montar los componentes eléctricos. ✖
05. Para vincular el conjunto de soportes y rieles al cuerpo, quitar las tapas de instalación y utilizar los tornillos (G).\*
06. Posicionar el frente utilizando los tornillos (I) e insertar los tapones cubre tornillos (J).
07. Para cambiar el sentido de apertura de la puerta; retraer los pernos bisagra (H), desmontar la tapa y volver a montar en el sentido de preferencia.



\* Cajas para 4, 8 y 12 módulos se proveen con riel DIN ya integrado.

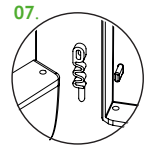
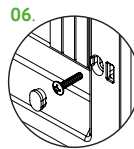
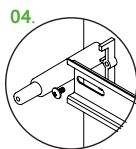
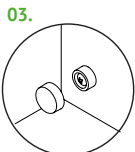
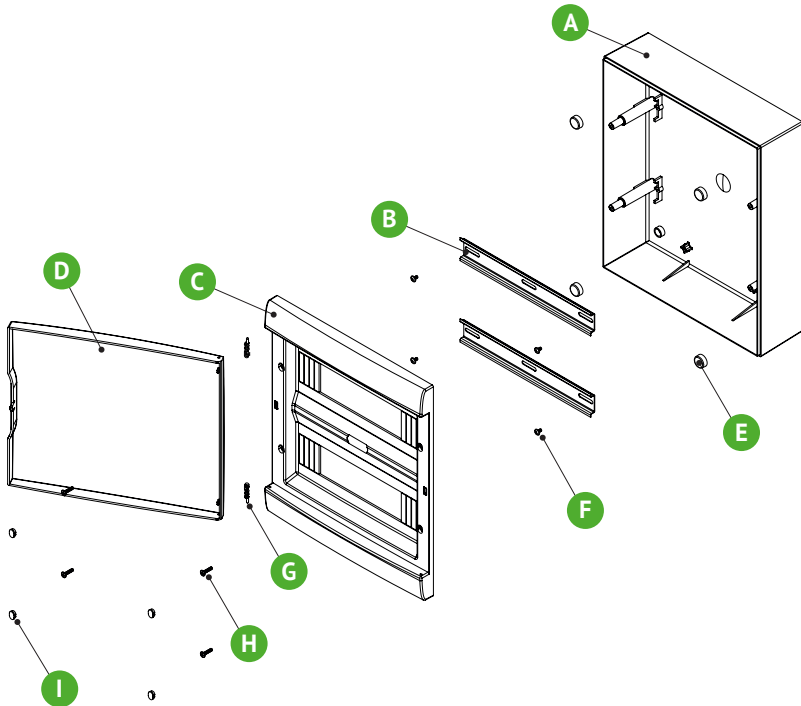
## CAJAS DE EMBUTIR 72, 96

01. Colocar las tapas de instalación (M) para asegurarse que los alojamientos para tornillos no se obstruyan durante la obra civil.
02. Utilizar los troqueles (K/L) para ajustar los conectores y los caños Sistelecric.
03. Amurar el cuerpo (A) a la pared teniendo en cuenta que tiene 86 mm de profundidad.
04. Para avanzar con la instalación, mientras se embute el cuerpo, clipsar los rieles DIN (C) al soporte triple (B) y comenzar a montar los componentes eléctricos.
05. Quitar las tapas de instalación (M), y utilizando los tornillos (D), vincular el conjunto de soportes y rieles al cuerpo.
06. Situar el separador para frentes (E) en el centro del cuerpo utilizando los tornillos (D).
07. Posicionar los frentes (F) empleando los tornillos (G) e insertar los tapones cubre tornillo (H).
08. Clipsar el tapa central (I) con el separador para frentes (E).
09. Ensamblar las puertas (J) con los frentes (F). Las puertas son reversibles, por lo que pueden colocarse en el sentido de preferencia.



## CAJAS DE SOBREPONER 4, 8, 12, 16, 24, 36, 48

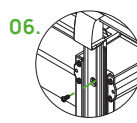
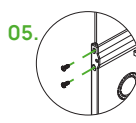
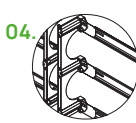
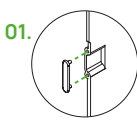
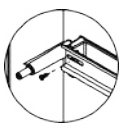
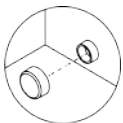
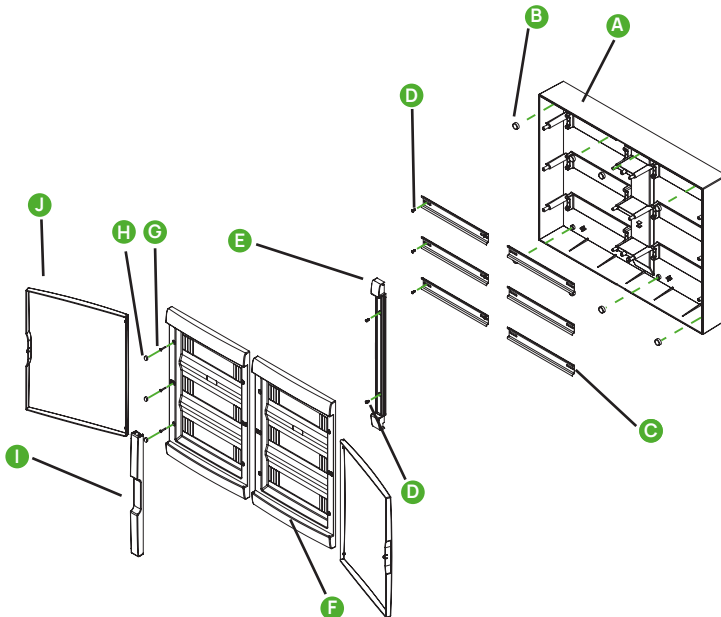
01. Realizar los calados para los Conectores con la Mecha caladora múltiple. (Ver accesorios)
02. Amurar el cuerpo (A) a la pared con los tornillos que considere adecuados. (No incluidos)
03. Colocar los tapones cubre tornillo (E) para mejorar la aislación del interior de la caja.
04. Con los tornillos (F) ajustar los rieles DIN (B) en los posicionadores.\*
05. Instalar los componentes eléctricos dentro de la caja.\*
06. Posicionar el frente utilizando los tornillos (H) e insertar los tapones cubre tornillo (I).
07. Para cambiar el sentido de apertura de la puerta; retraer los pernos bisagra (G), desmontar la tapa y volver a montar en el sentido de preferencia.



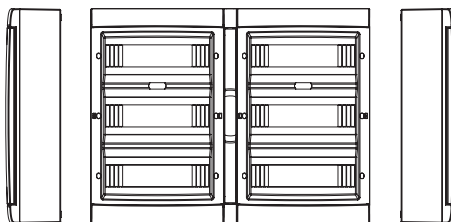
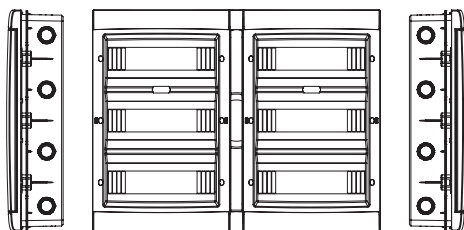
\* Cajas para 4, 8 y 12 módulos se proveen con riel DIN ya integrado.

## CAJAS DE SOBREPONER 72, 96

01. Realizar los calados para los conectores con la mecha caladora múltiple (Ver accesorios)
02. Amurar el cuerpo (A) a la pared con los tornillos adecuados según el material de la misma. (No incluidos)
03. Colocar los tapones cubre tornillo (B) para mantener la doble aislación de la caja. (Detalle 01)
04. Alinear los rieles DIN (C) sobre las torretas plásticas y ajustar con los tornillos (D). (Detalle 02)
05. Instalar los componentes eléctricos dentro de la caja.
06. Situar el separador para frentes (E) en el centro del cuerpo utilizando los tornillos (D). (Detalle 03)
07. Posicionar los frentes (F) empleando los tornillos (G) (Detalle 04) e insertar los tapones cubre tornillo (H) (Detalle 05).
08. Clipsar la tapa central (I) con el separador para frentes (E). (Detalle 06)
09. Ensamblar las puertas (J) con los frentes (F). Las puertas son reversibles, por lo que pueden colocarse en el sentido de preferencia. (Detalle 07)



## MEDIDAS NOMINALES



Cajas de embutir (mm)

	A	B	C	D
12 BOCAS	280	200	116	86
16 BOCAS	350	200	116	86
24 BOCAS	280	320	116	86
36 BOCAS	280	450	116	86
48 BOCAS	350	450	116	86
72 BOCAS	585	450	116	86
96 BOCAS	725	450	116	86

Cajas de sobreponer (mm)

	A	B	C	D
12 BOCAS	280	200	116	86
16 BOCAS	350	200	116	86
24 BOCAS	280	320	116	86
36 BOCAS	280	450	116	86
48 BOCAS	350	450	116	86
72 BOCAS	585	450	116	86
96 BOCAS	725	450	116	86

## ACCESORIOS



### Conector para tubo

Acople rápido de ajuste exacto entre una caja y un tubo de Sistelectric.



### Mecha caladora múltiple

Cada escalón brinda el calado exacto para un conector de Sistelectric.

**Cód. GEMC**

## RÓTULOS IDENTIFICADORES

Se incluyen rótulos autoadhesivos para identificar los circuitos o artefactos.

